



White
94715-010



8 004815 1123130



Black
94715-005



8 004815 1032098

FIAMMA[®]
first choice

Water cap

Installation and usage instructions

EN

Deckel für Wasserverschluss

Montage- und Gebrauchsanleitung

DE

Bouchon eau

Instructions de montage et mode d'emploi

FR

Tapón de agua

Instrucciones de montaje y uso

ES

Tappo acqua

Istruzioni di montaggio e d'uso

IT

Waterdop

Montage- en gebruiksinstructies

NL

Länsplugg

Monterings- och bruksanvisning

SV

Vanddæksel

Monterings- og brugsvejledning

DA

Vannkran

Monterings- og bruksinstruksjoner

NO

Vesitulppa

Asennus- ja käyttöohjeet

FI

Tampa da água

Instruções de montagem e de uso

PT

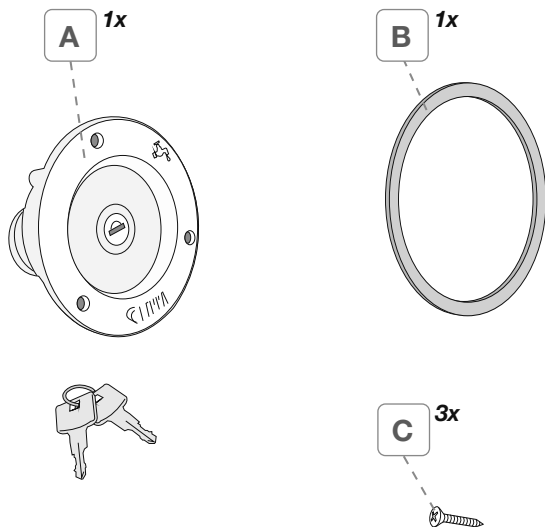
WATER CAP

94715-010

94715-005

Made in Italy



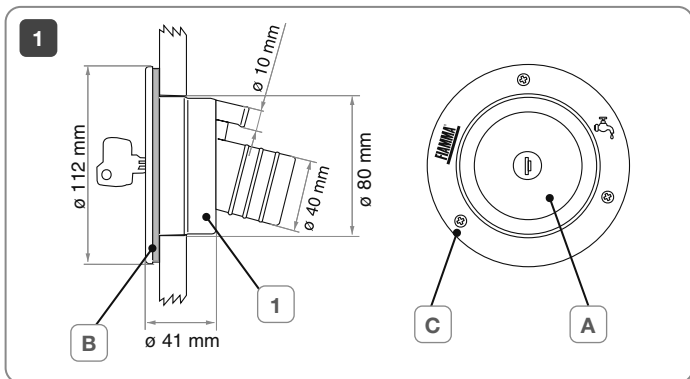


Package contents / Verpakkingsinhalt / Contenu de l'emballage / Contenido del embalaje
/ Contenuto dell'imballo / Inhoud van de verpakking / Förpackningens innehåll / Pakkens
indhold / Innholdet i pakningen / Pakkauksen sisältö / Conteúdo da embalagem **p. 2**

Installation instructions / Montageanleitung / Instructions de montage /
Instrucciones de montaje / Istruzioni di montaggio / Montage-instructies
/ Monteringsanvisningar / Monteringsvejledning / Monteringsinstruksjoner /
Asennusohjeet / Instruções de montagem **p. 4**

Warranty / Garantie / Garantíe / Garantía / Garanzia / Garantie / Garanti / Garanti /
Garanti / Takuu / Garantia **p. 9**

- EN** Check that nothing has been damaged or deformed during transport. In the event of doubts or questions concerning the installation, use or limitations of the product, contact the dealer.
- DE** Bitte kontrollieren Sie, dass alle Einzelteile einwandfrei sind und nicht während dem Transport beschädigt wurden. Im Zweifelsfall oder bei Fragen zur Montage, Verwendung oder zu Einschränkungen des Produkts wenden Sie sich bitte an Ihren Händler.
- FR** Contrôler le contenu du colis et vérifier qu'aucune pièce n'ait été cassée ou déformée durant le transport. En cas de doutes ou de questions relatives à l'installation, l'utilisation du produit, contactez votre concessionnaire.
- ES** Controlar que ningún detalle se haya roto o deformado durante el transporte. En caso de dudas o si tiene alguna pregunta sobre el montaje, uso y limitaciones del producto, póngase en contacto con el distribuidor.
- IT** Controllare che nessun particolare sia rotto o deformato a causa di errori di trasporto. In caso di dubbi o domande relative al montaggio, utilizzo e limiti del prodotto, contattare il rivenditore.
- NL** Controleer of er geen onderdelen zijn gebroken of vervormd als gevolg van het transport. Neem contact op met uw dealer als u vragen of opmerkingen hebt over de montage, het gebruik en de beperkingen van het product.
- SV** Kontrollera att inga delar har skadats eller deformerats under transporten. Kontakta försäljaren om du har frågor om monteringen, användningen och produktens gränser.
- DA** Kontrollér, at ingen del er ødelagt eller deformeret grundet fejl under transport. I tvivlstilfælde, eller hvis du har spørgsmål vedrørende montering eller produktets brug og begrænsninger, bedes du kontakte forhandleren.
- NO** Kontroller at ingen deler er ødelagt eller deformert som følge av feil under transporten. Hvis du er i tvil eller har spørsmål knyttet til montering, bruk eller begrensninger for produktet, ta kontakt med forhandleren.
- FI** Tarkasta, että mikään osa ei ole kuljetusvirheiden vuoksi rikkoutunut tai vääntynyt. Epäselvissä tapauksissa tai jos sinulla on tuotteen asennusta, käyttöä tai rajoituksia koskevia kysymyksiä, ota yhteys jälleenmyyjään.
- PT** Controlar que nenhuma peça tenha ficado partida ou deformada devido a erros de transporte. Em caso de dúvida ou perguntas relativas à montagem, utilização e limites do produto, contactar o revendedor.



- EN** 1. Union
A. Cap with key
B. Gasket
C. Self-threading screw 3.9x25

- IT** 1. Bocchettone
A. Tappo con chiave
B. Guarnizione
C. Vite autofilettante 3,9x25

- DE** 1. Anschlußstutzen
A. Einfüllstutzen mit Schlüsse
B. Dichtung
C. Selbstschn. Schrauben 3,9x25

- NL** 1. Verbindingsstuk
A. Dop met sleutel
B. Pakking
C. Zelftappende schroef 3,9x25

- FR** 1. Embout
A. Bouchon avec clef
B. Joint
C. Vis autotaradeuse 3,9x25

- SV** 1. Stos
A. Plugg med nyckel
B. Packning
C. Självgångande skruv 3,9x25

- ES** 1. Brida
A. Tapa con llave
B. Junta
C. Tornillo autorroscante 3,9x25

- DA** 1. Munding
A. Dæksel med nøgle
B. Pakning
C. Selvskærende skrue 3,9x25

- NO**
1. Rørkobling
 - A.** Kran med nøkkel
 - B.** Pakning
 - C.** Selvgjengende skrue 3,9x25

- PT**
1. Bocal
 - A.** Tampa com chave
 - B.** Guarnição
 - C.** Parafuso autorroscante 3,9x25

- FI**
1. Suutin
 - A.** Tulppa avaimella
 - B.** Tiiviste
 - C.** Itsekierteittävä ruuvi 3,9x25

- EN**
1. After choosing the installation point, make a 80-82 mm diameter hole in the wall.
 2. Insert the union (1) complete with gasket (B) in the hole. Carefully seal the space between the wall and the union all around the union's circumference and fasten it with the 3 stainless steel screws (C) paying attention that the vent (diam. 10 mm) is positioned on the upper part.
 3. Join the 2 pipes (water diam. 40 mm. and vent diam. 10 mm.), carefully fastening them with clips.
 4. Join the 2 aforementioned pipes to the tank on its upperpart.

ATTENTION: the vent joint, installed on the upper part of the tank, must have a **MINIMUM** internal diameter of 7 mm.

- DE**
1. Der Montagepunkt bestimmen und ein Loch mit 80-82 mm Durchmesser in die Wand bohren.
 2. Der Anschlußstutz (1) komplett mit Dichtung (B) ins Loch einstecken. Der Raum zwischen der Wand und dem Stutzen rundherum sorgfältig mit Silikon versiegeln und der Stutze mit den 3 Edelstahlschrauben (C) befestigen; kontrollieren, dass sich der Luftabzug (Ø 10 mm) an der oberen Seite befindet.
 3. Die 2 Schläuche (Wasserschlauch Ø 40 mm und Luftabzugschlauch Ø 10 mm) anschliessen und sorgfältig mit Schlauchschellen befestigen.
 4. Die 2 genannten Schläuche an der oberen Seite des Tanks anschliessen.

WICHTIG: der Schlauchanschluss für den Luftabzug, der auf der oberen Seite des Tanks montiert ist, muss einen Mindestdurchmesser von 7 mm haben.

FR

1. Une fois choisi le point d'installation, pratiquer un orifice de 80-82 mm. de diamètre.
2. Insérer dans l'orifice l' embout (1) ainsi que son joint (B). Boucher soigneusement avec du silicone l'espace entre la paroi et la circonférence de l'embout et le bloquer avec les 3 vis inox (C) tout en faisant attention à placer le bouchon d'aération (diam.10 mm.) sur le côté supérieur.
3. Relier les deux tuyaux (eau diam. int. 40 mm. et aération diam. int. 10 mm.) en les fixant soigneusement avec des colliers.
4. Relier les deux tuyaux susmentionnés au-dessus du réservoir.

ATTENTION : le joint pour l'aération, installé sur la partie supérieure du réservoir, doit avoir un diamètre intérieur de 7 mm. MINIMUM.

ES

1. Una vez elegido el lugar de instalación, perforar un agujero en la pared de diámetro. 80-82 mm.
2. Introducir en el agujero la brida (1) con la junta (B). Aplicar silicona en el espacio entre la brida y la pared a lo largo de la circunferencia de la brida y asegurarla con 3 tornillos de acero inoxidable (C), teniendo cuidado de colocar la salida de aire (diámetro 10) en la pieza.
3. Conectar los dos tubos (agua.diam. int. 40mm. y salida-aire diam. int.10 mm.) asegurándolos adecuadamente con abrazaderas.
4. Conectar los dos tubos al depósito en la parte superior del mismo.

ADVERTENCIA: la manguera para salida de aire, montada en la parte superior del depósito, debe tener un diámetro interno de 7 mm.

IT

1. Scelto il luogo di installazione, praticare nella parete un foro diam. 80-82 mm.
2. Inserire nel foro il bocchettone (1) completo di guarnizione (B). Siliconare con cura lo spazio tra bocchettone e parete, lungo la circonferenza del bocchettone e bloccarlo con le 3 viti inox (C), avendo cura di posizionare lo sfiato dell'aria (diam. 10) nella parte superiore.
3. Collegare i due tubi (acqua diam. Int. 40 mm. e sfiato-aria diam. int.10 mm.) fissandoli adeguatamente con fascette.
4. Collegare i due tubi di cui sopra al serbatoio nella parte superiore dello stesso.

ATTENZIONE: il portagomma per lo sfiato dell'aria, montato sulla parte superiore del serbatoio, deve avere il diametro interno di 7 mm. MINIMO.

NL

1. Na de keuze van de plaats van installatie boort u een gat in de muur met diam. 80-82 mm.
2. Steek het verbindingsstuk (1) compleet met pakking (B) in het gat. Breng zorgvuldig siliconenkit aan tussen het verbindingsstuk en de wand, rondom het verbindingsstuk en zet deze vast met de 3 rvs-schroeven (C). Plaats hierbij de ontluchting (diameter 10 mm) in het bovenste deel.
3. Verbind de twee leidingen (waterleiding, met binnendiameter 40 mm en ontluchtleiding, met binnendiameter 10 mm) en bevestig ze met geschikte klemmen.
4. Sluit de twee bovenstaande leidingen aan op de bovenzijde van de tank.

LET OP: de aan de bovenzijde van de tank gemonteerde ontluchtingsslangverbinding moet een binnendiameter van minimaal 7 mm hebben.

SV

1. Välj installationsplats och ta sedan upp ett hål i väggen med diam. 80–82 mm.
2. För in stosen (1) tillsammans med packningen (B) i hålet. Applicera noggrant silikon mellan stosen och väggen samt utmed stosens omkrets. Skruva fast stosen med de tre rostfria skruvarna (C). Se till att avluftningsslangen (diam. 10 mm) placeras upptill.
3. Anslut de två slangarna (vatten inv. diam. 40 mm och avluftning inv. diam. 10 mm) och fäst dem med slangklämmor.
4. Anslut de två ovanstående slangarna upptill på behållaren.

OBSERVERA: Slanghållaren för avluftningsslangen som monteras upptill på behållaren ska ha en invändig diameter på minst 7 mm.

DA

1. Vælg installationsstedet og bor et hul i væggen med en diameter på 80-82 mm.
2. Indsæt mundingen (1) med pakningen (B) monteret i hullet. Påfør omhyggeligt fugemasse i mellem mundingen og væggen, langs mundingens kant og skru den fast med de 3 skruer i rustfrit stål (C). Sørg for at placere udluftningshullet (diam. 10 mm) for oven.
3. Tilslut de to slanger (vand indv. diam. 40 mm og udluftning indv. diam. 10 mm.) og fastgør dem ordentligt med spændebånd.
4. Tilslut de to slanger for oven i beholderen.

ADVARSEL: slangeholderen til udluftning der er monteret oven på beholderen, skal have en indvendig diameter på mindst 7 mm

- NO**
1. Når du har valgt installasjonsted lager du et hull i veggen med en diameter på 80-82 mm.
 2. Sett rørkoblingen (1) komplett med pakning (B) inn i hullet. Tett mellomrommet mellom rørkoblingen og veggen omhyggelig med silikon, langs omkretsen på rørkoblingen. Blokker den med 3 skruer i rustfritt stål (C), og pass på at du plasserer luftenåpningen (diam. 10 mm) i den øvre delen.
 3. Koble til de to rørene (vann diam. int. 40 mm. og luftenåpning diam. int. 10 mm.) ved å feste dem skikkelig med klemmer.
 4. Koble de to rørene nevnt over til beholderen i den øvre delen av denne.

ADVARSEL: gummiholderen for luftenåpningen, som er montert i den øvre delen av beholderen, skal ha en innvendig diameter på minimum 7 mm.

- FI**
1. Kun olet valinnut asennuspaikan, tee seinämään aukko, jonka halkaisija on 80-82 mm.
 2. Työnnä aukkoon suutin (1) ja tiiviste (B). Tiivistä silikonilla huolellisesti suuttimen ja seinämän välinen tila suuttimen koko ympäröimän osalta ja lukitse suutin 3 ruostumatonta terästä olevalla ruuvilla (C), ja muista asettaa ilmahuohotin (halk. 10 mm) yläosaan.
 3. Liitä kaksi letkua (vesi sisähalk. 40 mm ja ilmahuohotin sisähalk. 10 mm.) kiinnittäen ne asianmukaisesti pantaliittimillä.
 4. Liitä kaksi edellä kuvattua letkua säiliöön sen yläpuolelle.

VAROITUS: ilmahuohottimen letkuliittimen, joka on asennettu säiliön yläosaan, on oltava sisähalkaisijaltaan vähintään 7 mm.

- PT**
1. Uma vez escolhido o lugar de instalação, executar na parede um furo com 80-82 mm de diâmetro.
 2. Inserir no furo o bocal (1) completo com a guarnição (B). Aplicar silicone com cuidado no espaço entre o bocal e a parede, em toda a circunferência do bocal e bloqueá-lo com os 3 parafusos inox (C), tendo o cuidado de posicionar o respiro do ar (diâm. 10 mm) na parte superior.
 3. Ligar os dois tubos (água diâm. Int. 40 mm. e respiro-ar diâm. int. 10 mm.) fixando-os adequadamente com braçadeiras.
 4. Ligar os dois tubos supracitados ao depósito na parte superior do mesmo.

ATENÇÃO: o porta-borracha para o respiro do ar, montado na parte superior do depósito, deve ter o diâmetro interno de 7 mm no mínimo.

EN

Warranty Fiamma

In case of defects with regards to materials and manufacturing, the customer is entitled to the warranty in accordance with local laws and regulations of the country in which the product was purchased.

DE

Garantie Fiamma

Im Falle einer Mangelhaftigkeit der Ware, kann der Verbraucher unter den erforderlichen Voraussetzungen gegenüber dem Verkäufer von dem Garantieanspruch zu den festgelegten Bedingungen gemäss den lokalen Rechtsvorschriften Gebrauch machen.

FR

Garantie Fiamma

En cas d'un défaut de conformité du produit, le consommateur pourra faire valoir ses droits de recours en garantie selon les modalités prévues par les dispositions légales locales, pour autant que les conditions de recours soient satisfaites.

ES

Garantía Fiamma

En caso de fallos o defectos de material y de fabricación, el cliente puede hacer valer la garantía de acuerdo con las leyes y reglamentaciones del país en el que el producto haya sido comprado.

IT

Garanzia Fiamma

In caso di difetto di conformità dei beni, il consumatore potrà far valere nei confronti del venditore la garanzia secondo le modalità previste dalle disposizioni di legge locali, ove ne ricorrano i presupposti.

NL

Fiamma garantie

In het geval van gebrek aan overeenstemming van de goederen kan de consument zich beroepen op de wettelijke garantie ten opzichte van de verkoper, zoals vastgelegd in de plaatselijke regelgeving, indien de omstandigheden dit rechtvaardigen.

SV

Fiamma-garanti

Vid brister på varorna kan konsumenten åberopa garantin i enlighet med lokal lagstiftning, om omständigheterna berättigar detta.

DA

Garanti Fiamma

I tilfælde af defekter, hvad angår materialer og fremstilling, er forbrugeren berettiget til forhandlergaranti i henhold til lokale love og bestemmelse i det land, hvori produktet blev fremstillet.

NO

Fiammas garanti

I tilfelle av defekter ved varene kan forbrukeren fremme sine rettigheter i henhold til garantien overfor forhandleren, i henhold til de reglene som er fastsatt i lokale lover, der forutsetningene for dette er til stede.

FI

Fiamma-takuu

Jos tuotteiden vaatimustenmukaisuudessa havaitaan puutteita, kuluttaja voi vaatia myyjältä takuun mukaisia oikeuksia paikallisen lainsäädännön puitteissa, mikäli vaatimus on perusteltu.

PT

Garantia Fiamma

Em caso de defeito de conformidade dos bens, o consumidor poderá fazer valer, em relação ao vendedor, a garantia segundo as modalidades previstas pelas disposições de lei locais, se existirem os pressupostos para tal.

EU Declaration of Conformity (DoC)

We,

Company name: Fiamma S.p.A.
Postal address: Via San Rocco, 56
Postcode and city: Cardano al Campo – (Varese)
Telephone number: 0311/709111
E-mail address: fiamma@fiamma.it

Declare that the DoC is issued under our sole responsibility and belongs to the following product:

Apparatus model / Product: Water Tank
Trademark: Fiamma
Model / Type:

02428A01A	Roll Tank 23 F
02428-01A	Roll Tank 40 F
01537-01-	Tank 70
94715-005	Water Cap Black
94715-010	Water Cap White

The object of the declaration described above is in conformity with the relevant Union harmonisation legislation:

- 2004/1935/CE, Article 3 (1a, b, 1c) materials and articles intended to come into contact with food.
- 2006/1907/CE Reach and its amendment 2103/1272/EU (PAHs).
- 2009/552/CE Reach Annex XVII, Entry 50 (PAHs).
- Italian Ministerial Decree 21.03.1973.
- Italian Legislative Order 25.01.1992 no 108.
- German Food and Feed Acts LFGB Section 30, 31.
- compliance with Resolution AP (2004) 5 and its Policy Statements, Italian Ministerial Decree 21.03.1973, 28.03.2003 n° 123, 24.09.2008 n° 174 and DMH No. 220 of 26.4.93.
- 10/2011 EU on plastic materials and articles intended to come into contact with food.

The following harmonised standards and/or technical specifications have been applied



fiamma.com

Fiamma S.p.A. - Italy
Via San Rocco, 56
21010 Cardano al Campo (VA)

All rights reserved.
Fiamma S.p.A.
reserves the right
to modify at any time,
without notice, prices, materials,
specifications and models
or to cease production
of any model.

H1_IS_98668-005_revG